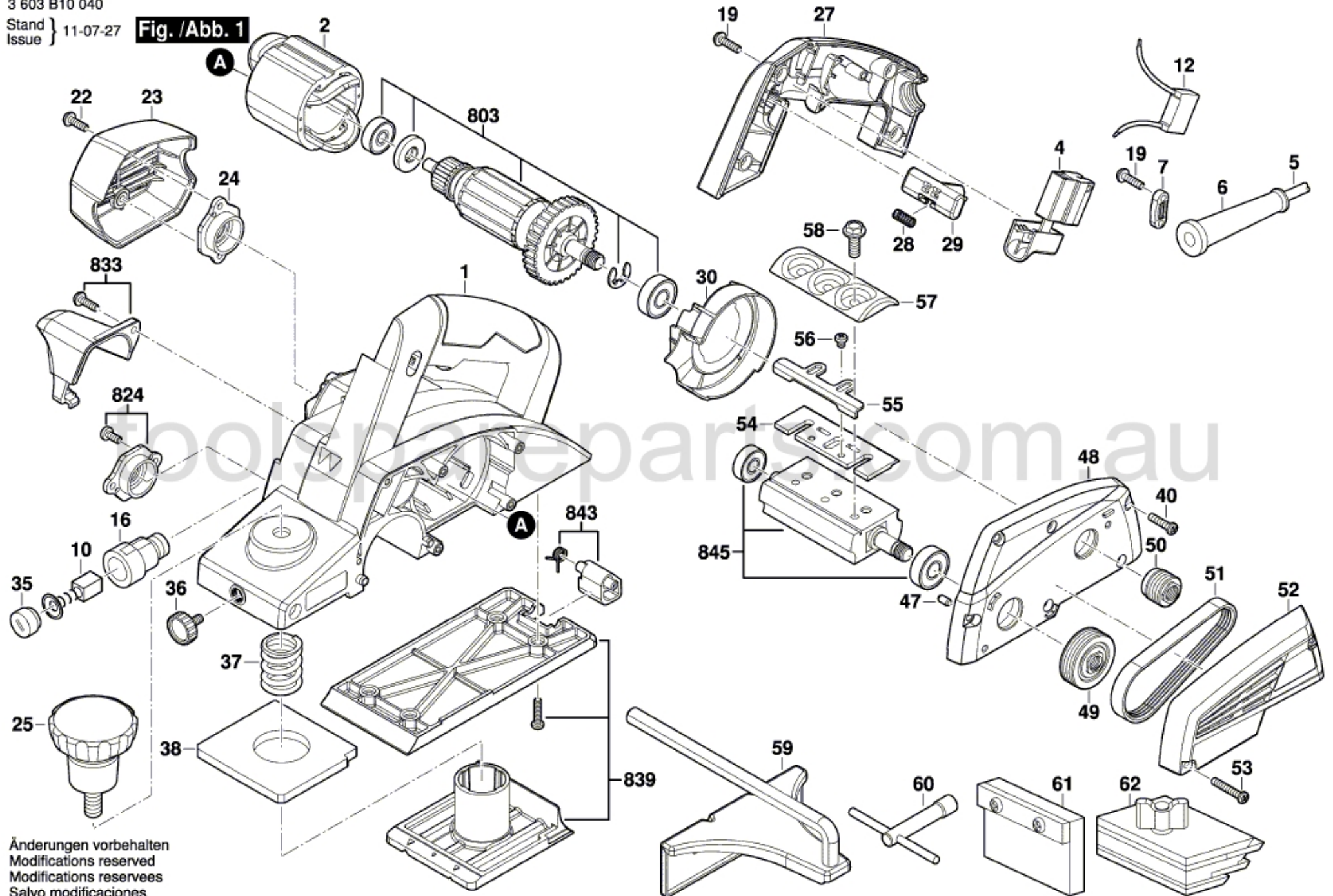


3 603 B10 040

Stand } 11-07-27  
Issue }

**Fig. /Abb. 1**



Änderungen vorbehalten  
Modifications reserved  
Modificacions reserves  
Salvo modificaciones